



CALIBRAÇÃO DA POTÊNCIA DO REATOR NUCLEAR DE PESQUISA TRIGA IPR-R1

AMIR ZACARIAS MESQUITA¹, HUGO CÉSAR REZENDE¹,
ELIAS BASILE TAMBOURGI²

¹ Centro de Desenvolvimento da Tecnologia Nuclear / Comissão Nacional de Energia Nuclear
Caixa Postal 941, CEP 30.161-970 – Belo Horizonte, MG, Brasil

² Faculdade de Engenharia Química/Universidade de Campinas
Caixa Postal 6066, CEP 13.083-970 – Campinas, SP – Brasil

(Recibido 16 de marzo de 2004, para publicación 27 de mayo de 2004)

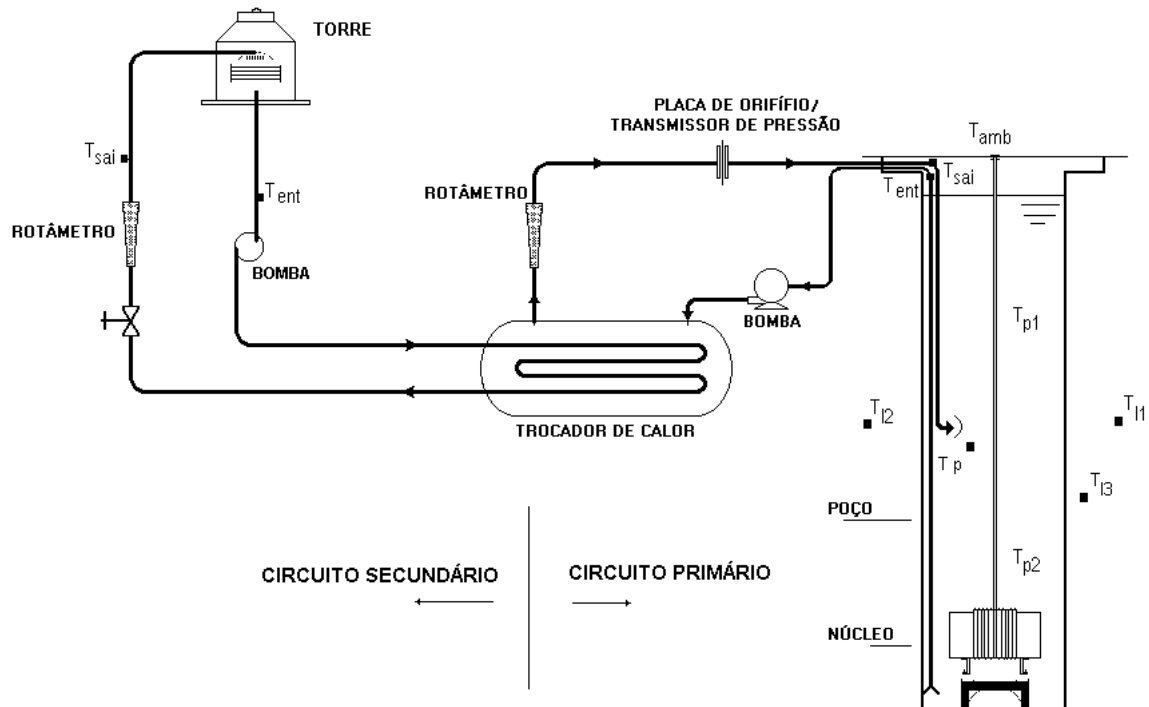
Resumo – Este trabalho apresenta os resultados e a metodologia utilizada para calibrar a potência térmica do Reator de Pesquisa TRIGA Mark I IPR-R1 do Centro de Desenvolvimento da Tecnologia Nuclear (CDTN) em Belo Horizonte, Brasil. Os reatores TRIGA Mark I são do tipo piscina refrigerados por convecção natural. O método utilizado na calibração consiste no balanço de energia, em estado estacionário, dissipada através do circuito primário de refrigeração do reator. Para isso mediram-se a vazão e as temperaturas de entrada e saída do circuito de refrigeração. As fugas de calor do poço do reator são estimadas e adicionadas ao calor dissipado no circuito primário da refrigeração. As perdas térmicas do circuito de refrigeração não são consideradas, pois as medidas da temperatura de entrada e saída deste circuito foram tomadas logo acima da superfície da água do poço, de forma que no balanço térmico considera-se o calor dissipado em todo o circuito primário e não só no trocador de calor. A temperatura da água do poço, assim como a temperatura da sala do reator, foram colocadas o mais próximo possível da temperatura do lençol freático, para minimizar as perdas de calor. Estas fugas são devidas principalmente à condução através das paredes de concreto e metal do tanque e também devido à evaporação e convecção na superfície do poço do reator.

1. INTRODUÇÃO

O Reator TRIGA IPR-R1 do CDTN é um reator nuclear de pesquisa do tipo piscina, refrigerado por convecção natural. A circulação é mantida pela diferença de densidade da água entre o fundo e o topo do núcleo, devido ao calor gerado nos elementos combustíveis pelas fissões nucleares. A remoção de calor por este processo é mais que suficiente [1, 2] no nível atual de potência do reator (máximo 250 kW). Entretanto, a água do poço pode ser resfriada por meio de um circuito de refrigeração que bombeia a água através de um trocador de calor. A água do poço é coletada junto ao fundo do mesmo e retorna a uma cota de 417 cm acima do ponto de sucção (Fig. 1). No trocador de calor, a água do circuito primário é resfriada transferindo seu calor ao circuito secundário, o qual cede calor para o ar atmosférico na torre externa de arrefecimento [3].

A medida da potência fornecida pelos reatores nucleares, tanto os de geração de energia, como os de pesquisa, é feita normalmente pelos medidores de nêutrons e vários métodos são utilizados para aferir esta potência. O nível de potência do reator pode ser determinado medindo-se a distribuição do fluxo de nêutrons térmicos através do núcleo nos planos horizontal e vertical. A distribuição do fluxo é medida através da irradiação de folhas de ouro com e sem blindagem de cádmio com a potência do reator fixa [4]. Este método não é muito preciso e sua utilização é recomendável somente em reatores de potência zero [5]. As metodologias mais empregadas baseiam-se em processos térmicos. Esses métodos variam, mas sempre são tomados como padrão para aferição da potência [6, 7].

Resistores elétricos são utilizados para simular os combustíveis em reatores TRIGA [8]. Estes resistores, cuja potência dissipada está calibrada, são confeccionados com o mesmo formato do combustível nuclear e colocados no lugar de alguns deles no núcleo. As temperaturas da água do poço, do ar da sala e da blindagem de concreto do reator, devem ser colocadas o mais próximo possível e a



LEGENDA

- T_{ent} , T_{sai} = Temperaturas de entrada e saída do primário e secundário, em relação ao trocador de calor
- T_{amb} = Temperatura ambiente
- T_{p1} , T_{p2} e T_{p3} = Temperatura do poço
- T_{11} , T_{12} e T_{13} = Temperatura do lençol freático

Fig. 1. Circuito de refrigeração com distribuição da instrumentação.

refrigeração forçada deve estar desligada. A energia desprendida pelos resistores ao longo de algumas horas e a taxa de aumento da temperatura da água do poço são monitoradas. Após a retirada dos resistores, os combustíveis nucleares são colocados em seus lugares e o reator é operado para se ter a mesma taxa de aumento de temperatura. Sendo assim, tem-se a potência fornecida pelos combustíveis nucleares. Os resistores utilizados têm valores de potência da ordem de 10 a 15 kW para reatores TRIGA do tipo Mark I e Mark II, sendo que o maior valor de potência encontrado foi de 90 kW usado no reator TRIGA de 1 MW da *Armed Forces Radiological Research Institute (AFRRI)* [9]. Na calibração do reator TRIGA de Viena de 250 kW [10] foram utilizados 5 aquecedores elétricos de 4 kW cada, distribuídos no núcleo e encontrou-se o valor de 19,2 kWh de energia para cada aumento de 1 °C na temperatura da água. Este método é utilizado principalmente na calibração inicial do reator. Passados hoje mais de 30 anos depois da criticalidade inicial da maioria dos reatores TRIGA, o método apresenta vários inconvenientes. A remoção dos elementos combustíveis e sua substituição por resistores elétricos é trabalhosa, devido ao grande número de equipamentos já posicionados no poço do reator, acima do núcleo. Neste tipo de calibração é necessária a realização de uma boa homogeneização da água do poço, para aumentar a precisão dos resultados. Na maioria dos casos a potência dos resistores é somente uma pequena fração da potência máxima do reator (1,2% a 5%), faz-se assim a extrapolação para encontrar o valor máximo. Esta extrapolação é feita linearmente, o que nem sempre é o correto.

Nas experiências de mapeamento das temperaturas do Reator TRIGA IPR-1 [11], observou-se que, com o reator trabalhando com convecção natural em potências de 100 kW, o fluxo de água quente formada no núcleo sobe em uma coluna quente até cerca da metade do poço e se curva expandindo-se e retornando

para o fundo do tanque abaixo do núcleo. Esta mesma observação foi descrita pela General Atomic [9] para potências entre 100 kW e 200 kW. Como se pode notar a taxa de aumento da temperatura é diferente nos vários locais do poço. Sendo assim é necessária a agitação da água acionada por um motor, para que toda água do tanque participe das medidas. Naturalmente a coluna de água imediatamente acima do núcleo irá permanecer sempre mais aquecida que a água do resto do poço. A taxa de energia adicionada pelo motor é tipicamente da ordem de menos de 1 kW e pode ser desprezada para calibrações de potência da ordem de 250 kW.

Conhecendo-se a capacidade térmica do sistema, que é devida principalmente à contribuição do grande volume de água do poço, pode-se encontrar a potência, sem a utilização de resistores elétricos para produzir calor. O aquecimento será devido aos próprios combustíveis nucleares. Colocando-se o reator a funcionar com uma potência constante, a taxa de aumento de temperatura pode ser medida. A capacidade térmica dos outros componentes presentes no tanque é desprezada e utiliza-se somente o valor da capacidade térmica da água. A maior imprecisão deste método de calibração está na estimativa do volume exato de água do sistema. A temperatura nos vários pontos do poço deve ser homogênea. Utiliza-se um agitador e desprezam-se as perdas de calor para o ambiente. Neste tipo de calibração os erros são da ordem de $\pm 5\%$ [9]. A vantagem deste método é permitir a calibração até a máxima potência do reator.

No relatório de calibração do Reator TRIGA da Eslovênia (250 kW) [6], pelo método calorimétrico, encontrou-se cerca de 2% de perda de calor. Neste mesmo trabalho é citado que as calibrações de potência nos reatores de potência assim como nos de pesquisa as incertezas são em torno de 10 %.

A metodologia utilizada para o levantamento da potência térmica do reator TRIGA IPR-R1, aqui apresentada, consistiu-se na medição da potência dissipada pelo circuito primário de refrigeração do reator e no cálculo das perdas de calor para o ambiente. A potência dissipada pelo circuito de refrigeração será mais próxima da potência gerada no reator, quanto mais próximo o núcleo e o meio ambiente estiverem do equilíbrio térmico. Assim, mantém-se a temperatura da água do poço próxima à temperatura ambiente, ou seja, do ar atmosférico na sala do reator e do lençol freático em torno do poço [12], minimizando-se as trocas de calor entre o poço e o solo e entre o poço e o ar ambiente. Este equilíbrio só se obtém após algumas horas de operação do reator, preferencialmente à noite, quando são menores as flutuações da temperatura ambiente. A potência dissipada no circuito secundário foi também monitorada para se fazer uma avaliação da mesma.

A potência do reator TRIGA IPR-R1 é normalmente indicada na mesa de controle por mostradores que recebem os sinais dos canais nucleares de monitoração de potência. São quatro canais independentes cujas indicações vêm de câmaras detectoras de nêutrons, cujo sinal é proporcional à potência. Estes canais são denominados: de partida, logarítmico, linear e percentual. A indicação fornecida pelos últimos três canais foi ajustada em função da calibração térmica.

2. CÁLCULO DA POTÊNCIA

2.1. Potência dissipada no circuito primário de refrigeração

A potência de refrigeração é dada pela equação:

$$P_{\text{refrigeração}} = q_m C_p \Delta T \quad (1)$$

onde: q_m = vazão do refrigerante do circuito primário, em [kg/s]; C_p = calor específico do refrigerante em [J/kg/°C]; obtido por interpolação de valores nas tabelas que fornecem o calor específico da água em função da temperatura [13]; e, ΔT = diferença de temperatura entre a entrada e saída ($T_{\text{ent}} - T_{\text{sai}}$) do circuito primário de refrigeração, em [°C].

O programa de coleta de dados utilizado mede e registra, a cada 1 s, a vazão de água no circuito primário de refrigeração e as temperaturas dos seguintes locais: poço, lençol freático, atmosfera, entrada e saída da água dos circuitos primário e secundário.

Com os dados coletados e utilizando-se a Eq. (1), com os valores de q_m e C_p corrigidos em função da temperatura do refrigerante, o programa calcula as potências dissipadas no circuito de refrigeração.

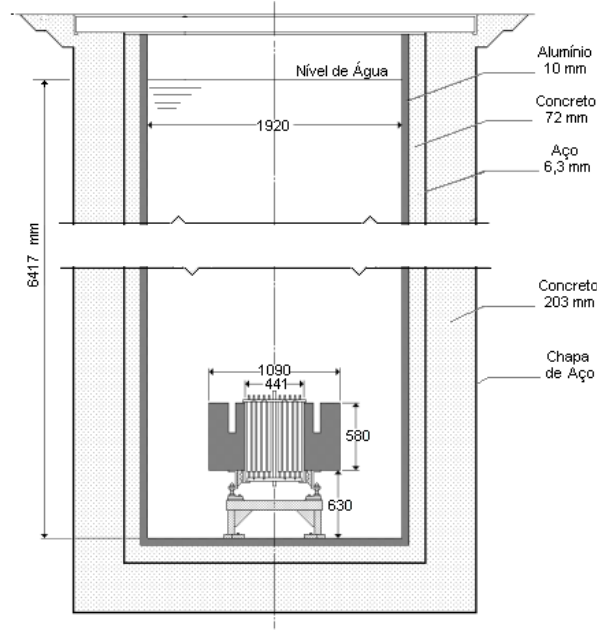


Fig. 2. Revestimentos do poço do reator TRIGA IPR-R1.

2.2. Perdas entre o poço do reator e o meio ambiente

A troca de calor entre o poço do reator e o meio ambiente dá-se por condução para o solo pelas paredes laterais e pelo fundo do poço. Pela superfície superior para o ar atmosférico por convecção e evaporação. O Reator TRIGA IPR-R1 [3] tem o núcleo situado abaixo do piso da sala, no fundo de um poço cilíndrico de 6,625 m de profundidade e 1,92 m de diâmetro, cujo topo se encontra 25 cm abaixo do nível da sala.

O poço do reator é formado por cinco cilindros coaxiais: dois cilindros de chapa de aço separados por uma camada de 20 cm de concreto, e um cilindro interno de liga especial de alumínio AA-5052-H34, separado do cilindro de aço por uma camada de 7,1 cm também de concreto. A Fig. 2 mostra, em destaque, as camadas de revestimento do poço.

2.2.1. Troca de calor entre o poço e o lençol freático

A troca de calor pelas paredes laterais é dada pela equação abaixo [14]:

$$Ql = \frac{T_{int} - T_{ext}}{R_{al} + R_{ci} + R_{a\sigma} + R_{ce}} \quad (2)$$

onde: T_{int} = temperatura média da parede interna do poço, em [°C]; T_{ext} = temperatura média do solo em torno do reator, em [°C]; R_{al} = resistência térmica à condução de calor pelo revestimento de alumínio; R_{ci} = resistência térmica à condução de calor pela parede interna de concreto; $R_{a\sigma}$ = resistência térmica à condução de calor pela parede de aço inoxidável e R_{ce} = resistência térmica à condução de calor pela parede externa de concreto.

As resistências térmicas à transmissão de calor por condução, em [K/W], são obtidas da seguinte equação, para paredes cilíndricas [14]:

$$R = \frac{1}{2\pi l K} \ln\left(\frac{r_e}{r_i}\right) \quad (3)$$

onde: l é a profundidade do poço (6,417 m); K é a condutividade térmica do material, em [W/(m·K)]; r_e e r_i são os raios internos e externos de cada camada de parede, em [m]. Assim, são encontradas as resistências térmicas para valores tabelados de K .

A troca de calor através do fundo do poço é dada por:

$$Q2 = \frac{T_{int} - T_{ext}}{R_{al2} + R_{ci2} + R_{ac2} + R_{ce2}} \quad (4)$$

Os valores das resistências térmicas à transferência de calor por condução na superfície plana, são obtidas da seguinte equação [14]:

$$R = \frac{L}{AK} \quad (5)$$

onde L é a espessura de cada camada de parede, em [m], e A é a área de sua seção média, em [m²].

2.2.2. Troca de calor entre o poço e o ar atmosférico

A troca de calor devido à evaporação na superfície do poço foi calculada pela expressão [15]:

$$q_{ev} = \dot{m} \cdot \lambda \quad (6)$$

onde: λ é o calor latente de vaporização da água à temperatura de bulbo úmido do ar atmosférico, em [J/kg]; \dot{m} é a taxa de transferência de massa do poço para o ar, em [kg/s], dado por:

$$\dot{m} = h_D \cdot A \cdot \rho_{ar} (C_{sat} - C_{\infty}) \quad (7)$$

onde: A = superfície do poço, em [m²]; ρ_{ar} = densidade do ar, em [kg/m³]; C_{sat} = concentração de saturação de vapor no ar à temperatura ambiente, em [kg/kg de ar seco]; C_{∞} = concentração de vapor no ar na sala do reator, em [kg/kg de ar seco]; h_D = coeficiente de transferência de massa, em [m³/(m²·s)], dado por:

$$h_D = \frac{h_c}{\rho_{ar} \cdot C_{p_{ar}}} \left(\frac{Pr}{Sc} \right)^{2/3} \quad (8)$$

sendo: Pr = número de Prandtl, igual a 0,708 para o ar a 25 °C; Sc = número de Schmidt, igual a 0,60 para vapor d'água difundindo no ar a 25 °C; $C_{p_{ar}}$ = calor específico do ar, em [J/(kg·K)]; h_c = coeficiente de transferência de calor por convecção, em [W/(m²K)], dado por:

$$h_c = \frac{k}{L} Nu \quad (9)$$

onde: k = condutividade térmica do ar, em [W/(m·K)]; L = comprimento característico da superfície de troca de calor, equivalente, no caso, a 0,9 vezes o diâmetro do poço, ou seja, 1,728 m; Nu = número de Nusselt, dado por:

$$Nu = 0,14 (Gr \cdot Pr)^{1/3} \quad (10)$$

sendo: Gr = o número de Grashof, dado por:

$$Gr = \frac{g \cdot \beta \cdot (T_{sup} - T_{\infty}) \cdot L^3}{\nu^2} \quad (11)$$

onde: g = aceleração da gravidade, em [m/s²]; β = coeficiente de expansão volumétrica do ar; em [K⁻¹]; T_{sup} = temperatura da água do poço na superfície, em [K]; T_{∞} = temperatura do ar na sala do reator, em [K]; ν é a viscosidade cinemática do ar, em [m²/s].

A troca de calor por convecção térmica na superfície do reator foi calculada por [15]:

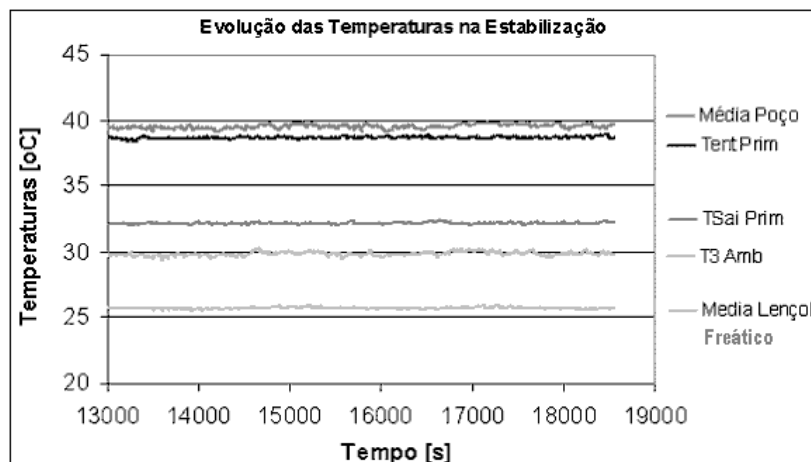


Fig. 3. Evolução das temperaturas durante a estabilização.

$$q_c = h_c \cdot A \cdot (T_{sup} - T_{\infty}) \quad (12)$$

3. INSTRUMENTAÇÃO

Para medir a potência dissipada no circuito primário, posicionaram-se dois termoresistores (PT-100) na tubulação de refrigeração do poço, sendo um na entrada e outro na saída deste circuito. Três termopares do tipo K foram distribuídos em três furos do piso da sala do reator, para medir a temperatura do lençol freático em torno do poço. Dois termopares e um termoresistor (PT-100) foram posicionados em alturas diferentes, dentro do poço. Um outro termopar foi colocado acima do poço para medida da temperatura do ar atmosférico. As linhas de medida de temperatura foram calibradas de forma integral, incluindo sensores, cabo de extensão, placa de aquisição e computador, e as equações encontradas para cada linha foram adicionadas ao programa de coleta de dados.

A vazão do circuito primário de refrigeração foi medida por meio de um conjunto placa de orifício e transmissor de pressão diferencial. O transmissor de pressão foi calibrado e a equação ajustada foi adicionada ao programa de coleta de dados.

Para a avaliação da potência dissipada no secundário, utilizaram-se dois termoresistores PT-100 posicionados na tubulação de entrada e saída deste circuito. A vazão da água do secundário é medida por um rotâmetro e foi mantida constante.

Os sinais dos sensores de temperatura e do transmissor de pressão foram enviados a uma placa condicionadora, que também faz a compensação da temperatura ambiente (para os termopares), e direciona os sinais a uma placa conversora analógico/digital, instalada em um computador, que registra, calcula e grava os dados [16]. Cada registro correspondeu à média de 120 leituras, tendo sido registrados, ainda, os desvios padrão destas 120 leituras, em relação à média. O programa de coleta de dados registra e armazena os dados a cada 1 s, além de mostrar, em tempo real, no monitor de vídeo do computador a evolução das temperaturas (Fig. 3) e da pressão, assim como o valor da potência que está sendo dissipada no sistema de refrigeração, naquele momento.

4. RESULTADOS

Inicialmente, realizou-se uma avaliação da potência térmica do reator, com o núcleo contendo 63 elementos combustíveis. Com o canal linear de potência indicando 250 kW, a potência térmica medida atingiu cerca de 220 kW. Ajustaram-se as posições das câmaras de ionização, mudando suas posições em relação ao núcleo do reator e realizou-se nova avaliação da potência, cujo resultado é aqui apresentado. O reator ficou crítico durante um período de cerca de 6 h, com a indicação de potência no canal linear da

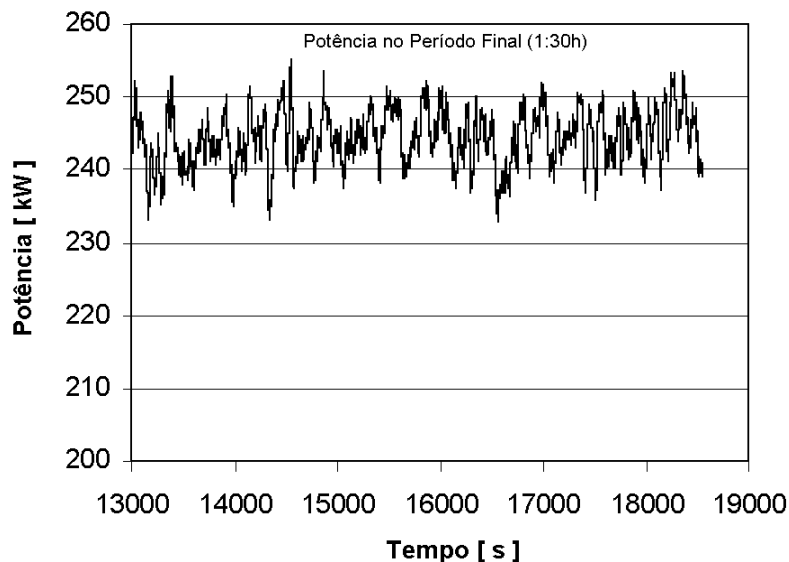


Fig. 4. Evolução da potência durante a estabilização.

Tab. 1. Dados e resultados da calibração do reator.

Vazão média do primário		$32,26 \pm 0,05 \text{ m}^3/\text{h}$
Temperatura média na entrada do primário		$38,7 \pm 0,3 \text{ }^\circ\text{C}$
Temperatura média na saída do primário		$32,2 \pm 0,2 \text{ }^\circ\text{C}$
Potência dissipada no primário		244 kW
Perdas térmicas do poço	Condução pelas paredes	3,04 kW (89,4%)
	Condução pelo fundo	0,25 kW (7,3%)
	Evaporação	0,03 kW (1,0%)
	Convecção	0,08 kW (2,3%)
	Total	3,40 kW (100%)
Potência total do reator		248 kW
Desvio padrão das leituras		3,7 kW
Incerteza na medida da potência		$\pm 14 \text{ kW } (\pm 5,7\%)$
Potência dissipada no secundário		237 kW

mesa em 250 kW. Monitorou-se a potência dissipada no circuito primário de refrigeração durante todo o período de teste, obtendo-se um período de estabilização das temperaturas entre 21:00 h e 22:30 h, conforme mostrado na Fig. 4.

Os dados da calibração, assim como as potências dissipadas pelo reator para o período de maior estabilidade, são mostradas na Tabela 1.

5. ESTIMATIVA DA INCERTEZA

A potência, conforme foi calculada pela Eq. (1), está sujeita aos erros provenientes das medidas de vazão e temperatura, da estimativa do calor específico da água, obtido em função de sua temperatura, além do erro devido à oscilação na própria medida da potência. Sendo assim, a incerteza no valor potência é resultado da combinação da incerteza devido à vazão (q_m) [17], da incerteza no valor do calor específico (C_p) e da incerteza devido à diferença da temperatura de entrada e saída do refrigerante no trocador de calor (ΔT), conforme equação a seguir [18]:

$$S = \sqrt{\left(\frac{\partial P}{\partial m} \times S_m\right)^2 + \left(\frac{\partial P}{\partial C_p} \times S_{C_p}\right)^2 + \left(\frac{\partial P}{\partial \Delta T} \times S_{\Delta T}\right)^2} \quad (13)$$

A incerteza no valor da potência apresentada na Tabela 1, foi calculada pelo programa de tratamento dos dados coletados, levando-se em consideração todos os parâmetros que influenciam esta medida, conforme a Eq.(13).

6. CONCLUSÕES

O valor o mais exato possível da potência do núcleo é importante não só para a correta avaliação do fluxo neutrônico, como também para o cálculo da energia dissipada no reator. A energia dissipada, por sua vez, é essencial para o cálculo da quantidade de U^{235} queimado e caracterização do combustível, ou seja, determinação da massa dos diferentes isótopos que são criados e destruídos, dos produtos de fissão, da atividade, do calor de decaimento e radiotoxicidades. O método de calibração por balanço térmico aqui descrito está sendo utilizado atualmente como padrão de calibração da potência do reator TRIGA IPR-R1. O método tem-se mostrado bastante prático e preciso, mas só pode ser utilizado em condições estacionárias. O acompanhamento de transitórios de potência deve ser feito pelos detectores de nêutrons, que por sua vez são calibrados pelo processo térmico aqui descrito. Os valores de incerteza encontrados são da ordem de grandeza de outras calibrações por processo térmico descritas na literatura.

AGRADECIMENTOS

Os autores agradecem a equipe de operadores do TRIGA IPR-R1 pela dedicação na operação do Reator e colaboração durante as experiências.

REFERÊNCIAS

- [1] M. A. Veloso, “Análise termo-hidráulica do Reator TRIGA IPR-R1 a 250 kW”, (Nota Interna NI-CT4-03/99 CNEN/CDTN), Belo Horizonte, (1999).
- [2] M. Q. Huda *et al.*, “Thermal-hydraulic analysis of the 3 MW TRIGA Mark-II research reactor under steady-state and transient conditions”, *Nuclear Technology*, vol. 135, p 51-66, (2001).
- [3] CDTN/CNEN, “Relatório de análise de segurança do reator TRIGA IPR-R1”, RASIN/TRIGA-IPR-R1/CDTN, Belo Horizonte, (2000).
- [4] R. M. G. P. Souza, M. F. R. Resende, A. Z. Mesquita, E. S. Valente, “Resultados dos testes finais para o aumento de potência do Reator TRIGA IPR-R1”. (Nota Interna CDTN/CNEN NI – IT4-07/02), Belo Horizonte, (2002).
- [5] J. Shaw, “Reactor Operation”, Pergamon Press, Oxford, (1969).
- [6] T. Zagar, M. Ravnik, A. Persic, “Analysis of reactor thermal power calibration method”, Proceedings, International Conference Nuclear Energy In Central Europe’99, p. 91-98, Slovenia, Portoroz, 6 – 9, (1999).
- [7] M. Jones, A. Elliott, “A simplified method of power calibration”, Proceedings: Third European Conference of TRIGA Users, p. 4-8 – 4.12, Munich, (1974).

- [8] A. Verri, "Power TRIGA calibration by thermal method", Proceedings, Third European Conference of TRIGA Users, p. 3-1 – 3-6, Munich, (1974),
- [9] W. L. Whittemore, J. Razvi, J. R. Shoptaugh, "Power calibrations for TRIGA reactors", Proceedings, Eleventh Biennial U. S. TRIGA User's Conference, Gulf General Atomic, p. 4-114, 4-138, Washington, (1988).
- [10] A. Breymesser *et al.*, "Thermal power calibration of the TRIGA reactor Wien", Proceedings, 2nd Regional Meeting: Nuclear Energy In Central Europe, p. 44-47. Nuclear Society of Slovenia, Portoroz, (1995).
- [11] A. Z. Mesquita, H. C. Rezende, J. F. Maretti, "Temperature distribution at the pool and the core of the IPR-R1 TRIGA Mark I Reactor", Proceedings, 1st World TRIGA Users Conference, Università Degli Studi Di Pavia, LENA - Laboratorio Energia Nucleare Applicata - Centro Servizi Interdipartimentale, Pavia, Italy, (2002).
- [12] A. Z. Mesquita, H. C. Rezende, "Levantamento da potência térmica do Reator TRIGA IPR-R1 durante os testes de mudança de sua potência de 100 kW para 250 kW", (Nota Interna CNEN/CDTN NI-IT4-004), Belo Horizonte, (2001).
- [13] R. W. Miller, "Flow measurement engineering handbook", Second Edition. New York, McGraw-Hill Publishing Company, p. E19-E21 (1989).
- [14] M. N. Özisik, "Transferência de calor", Editora Guanabara, Rio de Janeiro, (1990).
- [15] J. P. Holman, "Heat transfer", McGraw-Hill Book Company, New York, (1963).
- [16] A. Z. Mesquita, "Sistema de aquisição e tratamento de dados do Reator Nuclear de Pesquisa TRIGA IPR-R1", (Nota Interna CNEN/CDTN NI - IT4 - 003/03), Belo Horizonte, (2003).
- [17] ISO 5167-1980 (E), "Measurement of fluid flow by means of orifice plates, nozzles and venturi tubes inserted in circular cross-section conduits running full", International Organization for Standardization.. Switzerland, (1980).
- [18] R. S. Figliola, D. E. Beasley, "Theory and design for mechanical measurements", John Wiley & Sons, New York, (1991).

POWER CALIBRATION OF THE TRIGA IPR-R1 NUCLEAR RESEARCH REACTOR

Abstract – This paper presents the results and methodology used to calibrate the thermal power of the IPR-R1 TRIGA Mark I Research Reactor at the Nuclear Technology Development Centre (CDTN), in Belo Horizonte, Brazil. The TRIGA Mark I Reactor is a pool type reactor, cooled by natural convection. The method used in the calibration consisted in the steady-state energy balance of the primary cooling loop of the reactor. For this balance, the inlet and outlet temperatures and the water flow in this primary cooling loop were measured. The heat transferred through the primary loop was added to the heat leakage from the reactor pool. The thermal losses from the primary loop were not evaluated since the inlet and outlet temperatures were measured just above the water surface of the reactor pool. The temperature of the water in the reactor pool as well as the reactor room temperature were set as close as possible to the soil temperature to minimize heat leakages. These leakages are mainly due to the conduction through the concrete and metal walls and also due to the evaporation and convection through the water surface of the reactor pool.

