

SISTEMA DE BAJO COSTE PARA EL APRENDIZAJE Y LA ENSEÑANZA DE LOS SISTEMAS DE ADQUISICIÓN DE SEÑALES BASADOS EN MICROCONTROLADOR

L. ZORZANO, A. ZORZANO Y J. ZORZANO

Departamento de Ingeniería Eléctrica. Escuela Técnica Superior de Ingeniería Industrial. Universidad de La Rioja. España
luis.zorzano@unirioja.es

Este documento pretende mostrar un sistema de adquisición de señales con propósitos docentes basado en el uso de microcontroladores de muy bajo coste, tanto económico como de tiempo de montaje y de aprendizaje, proporcionando muchas de las posibilidades del uso de la electrónica y de la informática en el diseño y utilización de sistemas de adquisición sin las dificultades de sistemas más potentes, caros e ineficaces desde el punto de vista de la docencia.

1 Introducción

La Instrumentación Electrónica es una materia que incluye entre sus contenidos temas dedicados a sensores, acondicionadores de señal y sistemas de adquisición de señales [1], incluyendo toda la gama de componentes que conforman a estos últimos (multiplexores, amplificadores de ganancia programable, circuitos de muestreo y retención, y convertidores analógico/digital). El conjunto de conocimientos es extenso como puede apreciarse y esta última observación resulta más obvia si a la asignatura se le da un enfoque hacia las diferentes magnitudes físicas que pueden medirse y se continúa con los sensores correspondientes y los circuitos acondicionadores de señal adecuados. Además, resulta muy apropiado que los alumnos que cursan esta asignatura lo hagan desde un punto de vista práctico e integrador, esto es que lleven a cabo montajes prácticos en los que participen todos los elementos de la cadena de adquisición desde el primer eslabón de la cadena (la magnitud física a medir) hasta el último eslabón (la magnitud física medida) incluyendo, además de los dispositivos y circuitos mencionados anteriormente, microcontroladores, ordenadores, firmware y software.

A la vista de este panorama cualquier solución que facilite la tarea, que suavice el proceso de diseño, de construcción y de comprobación, y que, sobre todo, permita al alumno concentrarse en la tarea propia de la asignatura, será una buena aportación a la docencia de la misma. Si, además, se utilizan ingredientes de bajo coste económico y herramientas de rápido aprendizaje y de fácil utilización, se habrá conseguido un buen producto para la correcta formación de nuestros futuros titulados.

La experiencia de los autores en la docencia de Instrumentación Electrónica nos ha conducido a las siguientes reflexiones:

- La formación en Instrumentación Electrónica en el ámbito docente de la Ingeniería Industrial es muy dispar en diferentes Escuelas de Ingeniería, dependiendo del enfoque que se haga de los contenidos de la misma.
- Cuando los contenidos de la asignatura versan sobre los sistemas de adquisición de señales suele ser habitual el empleo de tarjetas de adquisición conectadas al bus de un ordenador personal [2].

- Cuando se profundiza en el diseño de sistemas de adquisición de señales basados en microcontroladores la formación suele apoyarse en prototipos diseñados en torno a un microcontrolador [3].

Sin embargo, la verdadera formación en esta materia debe incluir el manejo de los componentes esenciales y el diseño de circuitos prácticos de adquisición de magnitudes físicas, incluyendo todas las etapas a nivel de componente. Dado que actualmente los microcontroladores incluyen entradas analógicas es fácil diseñar con estos dispositivos los sistemas de adquisición

Una primera aproximación consistiría en llevar a cabo una buena formación en todas y cada una de las etapas de los sistemas de adquisición basados en microcontrolador, reduciendo al máximo el esfuerzo de interconexión con el microcontrolador y su programación.

2 Descripción de la solución propuesta

El sistema propuesto se basa en la elección de dos productos de muy bajo coste y de amplias posibilidades en el ámbito de los sistemas de adquisición de señales.

En primer lugar se ha seleccionado un sistema microcontrolador PICAXE por reunir las siguientes características:

- Es un sistema de bajo coste lo que permite disponer de circuitos de este tipo (desde unos 2€) o de pequeños módulos de iniciación (desde 6€).
- Se programan muy fácilmente, puesto que utilizan diagramas de flujo o lenguaje BASIC como herramientas de programación, siendo el entorno de desarrollo gratuito.
- Se programan muy rápidamente y sin dificultades añadidas ya que se conectan a cualquier PC a través de un puerto serie, mediante un cable cuyo coste es de unos 6€.

Todo lo cual hace que desde que se ha definido la idea del diseño hasta la puesta en funcionamiento de la misma transcurra muy poco tiempo, concentrando el esfuerzo en la solución al problema en lugar de en el montaje o en la programación del microcontrolador.

En segundo lugar se ha seleccionado como herramienta de programación para el ordenador personal el lenguaje de programación gráfico LabVIEW 7.0 Express Student Edition (®National Instruments) [4], que por un coste muy reducido proporciona muchas posibilidades, no sólo de representación y almacenamiento de las señales digitalizadas sino además de procesamiento de la señal digitalizada.

Con estos ingredientes se abre un amplio abanico de posibilidades para trabajar en sistemas de adquisición de señales. Desde lo más básico, como puede ser la adquisición de señales a través de la entrada analógica del microcontrolador y la interconexión directa del microcontrolador al PC a través del puerto serie, para profundizar en el desarrollo de aplicaciones de registro, visualización, almacenamiento y procesado de señales procedentes de sensores como un simple termistor o una LDR, mediante el lenguaje de programación gráfica LabVIEW, hasta el diseño completo de un sistema de adquisición de señales, incluyendo sensor, acondicionador de señal, multiplexor, amplificador de ganancia programable, convertidor analógico/digital, el microcontrolador y la memoria de almacenamiento.

En el pasado los estudiantes han utilizado PCs equipados con tarjetas de adquisición de datos. Sin embargo estas instalaciones no son las ideales para un laboratorio docente [6], puesto que las tarjetas de adquisición son relativamente costosas y, sobretodo, alejan al estudiante de la faceta de diseño de circuitos relativos a sistemas de adquisición con la utilización de microprocesadores y microcontroladores.

El sistema presentado es idóneo para que el alumno pueda practicar en su casa sin verse obligado a realizar simulaciones o utilizar laboratorios remotos o virtuales. A continuación se describen algunos de los sistemas de adquisición diseñados.

2.1 Sistema mínimo de adquisición de señales

Para constituir un sistema mínimo de adquisición de señales (Figura 2) se utilizarán, exclusivamente, las entradas analógicas del micro-controlador de forma que actúe como un mini-sistema de adquisición de señales con un multiplexor de 3 canales y un convertidor analógico/digital capaz de transferir datos al ordenador personal mediante la conexión serie. Una forma elemental de simular una entrada analógica es mediante la utilización de un potenciómetro que permita variar la tensión manualmente. En su lugar pueden utilizarse sensores de temperatura como los termistores NTC, o resistores dependientes de la luz (LDR) acondicionados mediante un divisor de tensión.

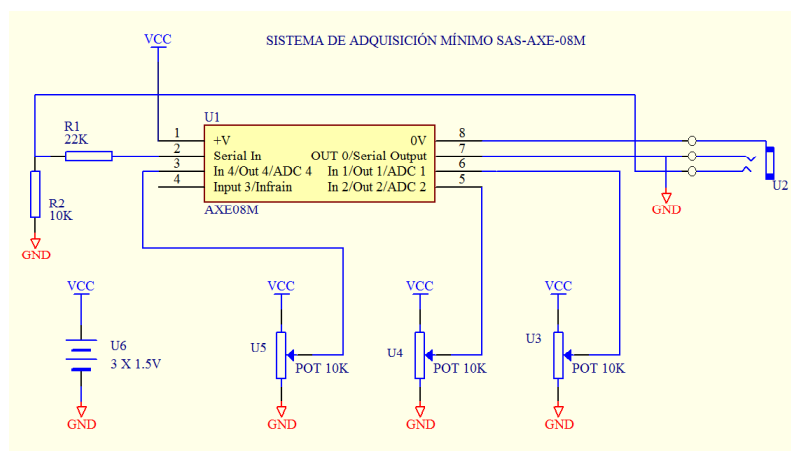


Figura 2. Sistema de adquisición de señales mínimo, basado en el micro-controlador AXE-08M

El programa del micro-controlador es extraordinariamente simple (Figura 3), conteniendo instrucciones “*readadc10*” para la lectura del resultado de la conversión analógica/digital con 10 bits de resolución, y la instrucción “*sertxd*” para enviar las lecturas al ordenador a través de la conversión serie, utilizando la misma conexión que se emplea en la programación del micro-controlador. La programación puede efectuarse en modo texto (lenguaje BASIC) y en diagrama de flujo. El repertorio de instrucciones es muy extenso y las instrucciones son extraordinariamente potentes y fáciles de utilizar [8].

```
Programming Editor - [K:\AXE08M\ADC3CH.BAS]
File Edit Simulate PICAXE View Window Help
-----
1 .....
2 .....
3 .....
4 .....
5 .....
6 .....
7 .....
8 .....
9 .....
10 .....
11 let dirs = %01111110
12 start: readadc10 1, w1
13 readadc10 2, w2
14 readadc10 4, w4
15 ssertxd(#w1, " ", #w2, " ", #w4, 10, 13)
16 pause 100
17 goto start
18 .....
PICAXE-08M mode PICAXE-08M4M1 CAPS NUM INS 09/04/2008 19:08
```

Figura 3. Programa mínimo de adquisición de señales para una resolución de 10 bits

En el ordenador se utiliza un paquete como LabVIEW 7 Express Student Edition, que permite realizar instrumentos virtuales para la visualización de las señales muestreadas, y/o el almacenamiento y procesamiento de las mismas. El programa diseñado como instrumento virtual recoge los valores de los 3 datos enviados por el micro-controlador y los visualiza gráfica y numéricamente. El caso presentado (Figura 4) corresponde al registro de la intensidad luminosa (señal verde) captada por una LDR ante variaciones provocadas de intensidad luminosa ambiental.

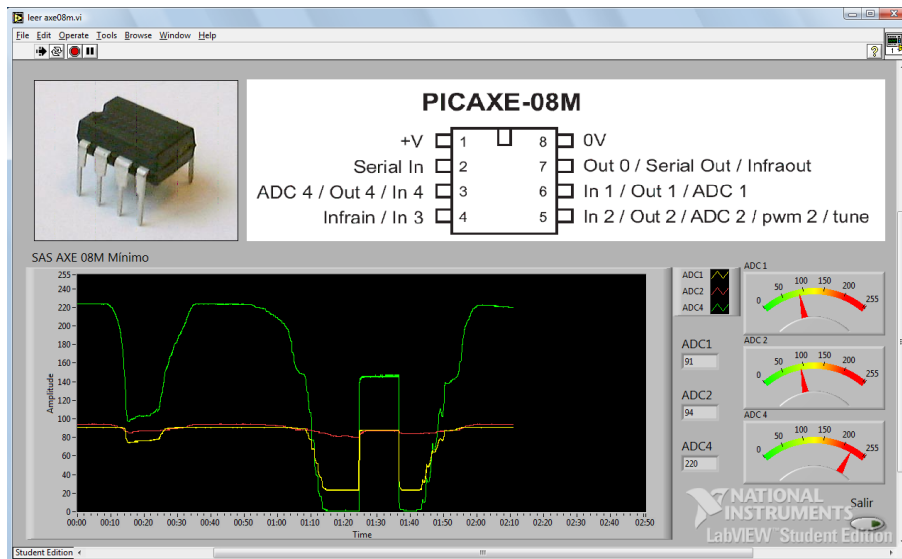


Figura 4. Panel frontal del instrumento virtual para el sistema mínimo de adquisición de señales

El diagrama de bloques del instrumento virtual muestra la programación gráfica de la inicialización de la comunicación serie con el módulo AXE092K y la lectura de los datos emitidos por el micro-controlador con la instrucción “sertxd”. Las cadenas de datos recogidas se transforman en números y se envían a los indicadores gráficos y numéricos, dentro de un bucle controlado por un pulsador.

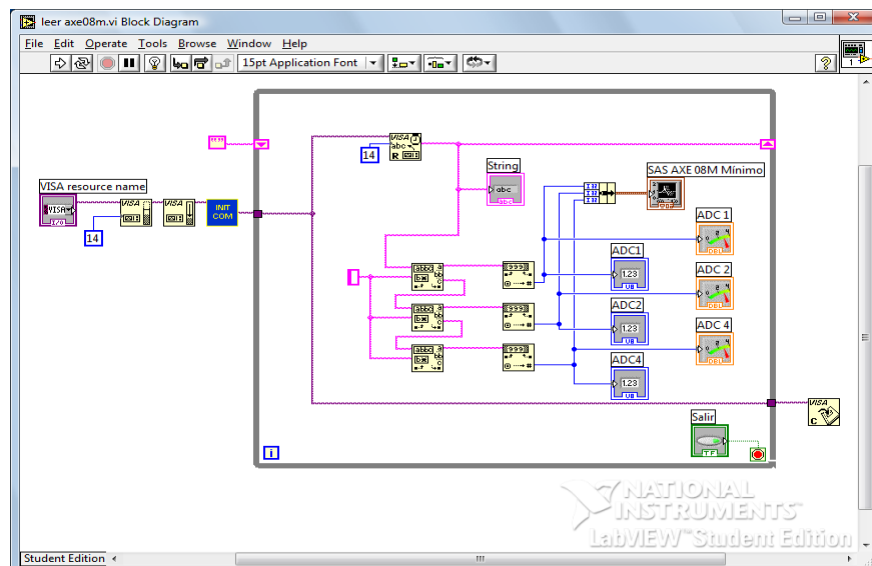


Figura 5. Diagrama de bloques del instrumento virtual diseñado para el sistema mínimo de adquisición de señales

2.2 Sistema mínimo de adquisición de señales y control

Otra de las aplicaciones básicas es la operación autónoma del micro-controlador para actuar sobre el mundo exterior en función del valor que toma la entrada analógica. Puede optarse por efectuar un control ON/OFF actuando sobre una salida digital mediante un comparador (inversor, no inversor, de ventana, de histéresis, etc.). Esta herramienta muy básica desde el punto de vista hardware dispone de un programa (Figura 6) generador de programas para el micro-controlador AXE08M, en función del tipo de comparador elegido, y de los niveles de comparación elegidos. Además de generar el fichero programa en BASIC, permite ejecutar el editor de programas para transferir directamente el programa al micro-controlador. En la Figura 3 puede observarse el aspecto del panel frontal del instrumento virtual generador de programas de control todo/nada.

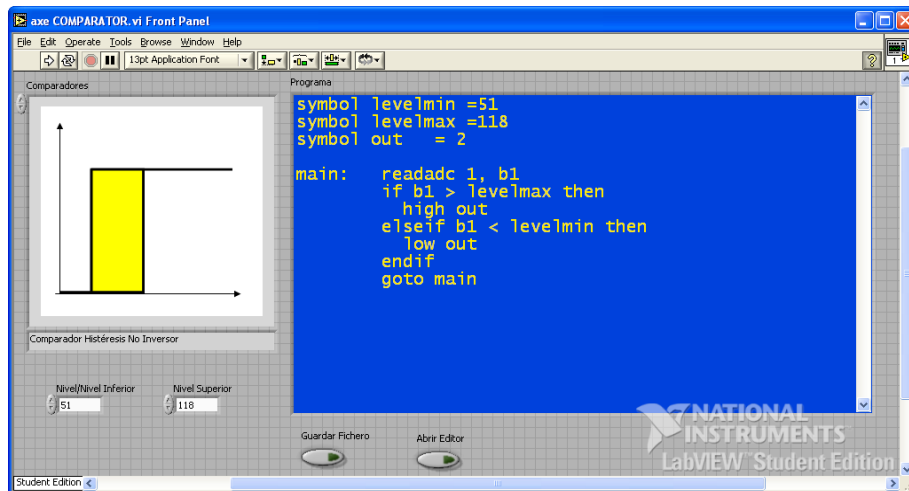


Figura 6. Generador automático de programas de comparación de la entrada analógica

2.3 Sistema de medida de temperaturas

Se trata de un sistema adquisición de señales extraordinariamente simple, basado en el micro-controlador AXE08M, que tiene por objeto ilustrar el mecanismo básico para obtener la información de la temperatura a partir de sensores de temperatura (NTC, LM35, diodos, transistores) utilizando un micro-controlador y un convertidor A/D TLC2543 multicanal (11 canales) con comunicación en serie (véase Figura 7). Los amplificadores operacionales han de ser del tipo “rail-to-rail” unipolar, como los MCP6274 de Microchip, que disponen de 4 operacionales en el mismo encapsulado. En el esquema mencionado sólo se utilizan 4 de los 11 canales.

El programa de control dispone de varias opciones: por un lado actúa como un registrador de temperaturas proporcionando mecanismos para la visualización numérica y gráfica de las señales, almacenamiento en fichero y procesado digital de señales (promediado, filtrado, etc), y por otro es un generador interactivo de programas para el micro-controlador. Además, este sistema hardware viene acompañado por un software diseñado en LabVIEW que permite aprender sobre los diferentes sensores.

En la Figura 8 puede apreciarse un ejemplo de esto último observándose el panel frontal del programa dedicado a la formación sobre sensores resistivos NTC, divisores de tensión como acondicionador de señal y convertidor analógico/digital. Presenta las gráficas de las funciones de transferencia de las diferentes etapas del sistema, así como los valores de todas las variables externas e internas.

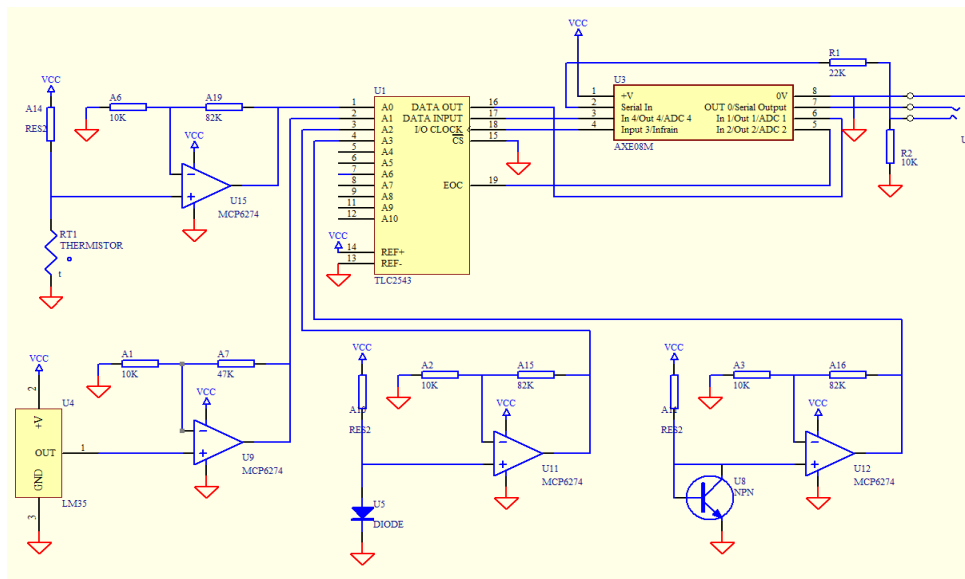


Figura 7 Sistema de adquisición de señales de 11 canales basado en AXE08M y TLC2543

Para programar el micro-controlador AXE08M de forma que realice el proceso de adquisición se utiliza una subrutina (Figura 9) para la transmisión de datos en serie, proporcionada por el fabricante del mismo, que se utiliza en sustitución de la instrucción “shiftout” (no disponible para este micro-controlador). Realmente, es una mezcla del código utilizado en las instrucciones “shiftin” y “shiftout”. El cuerpo principal del programa realiza iteraciones de forma indefinida en un bucle que contiene tres instrucciones: actualización del número de canal, salto a la subrutina de selección del canal siguiente y recepción de la muestra del canal anterior, y transmisión del dato recogido al ordenador.

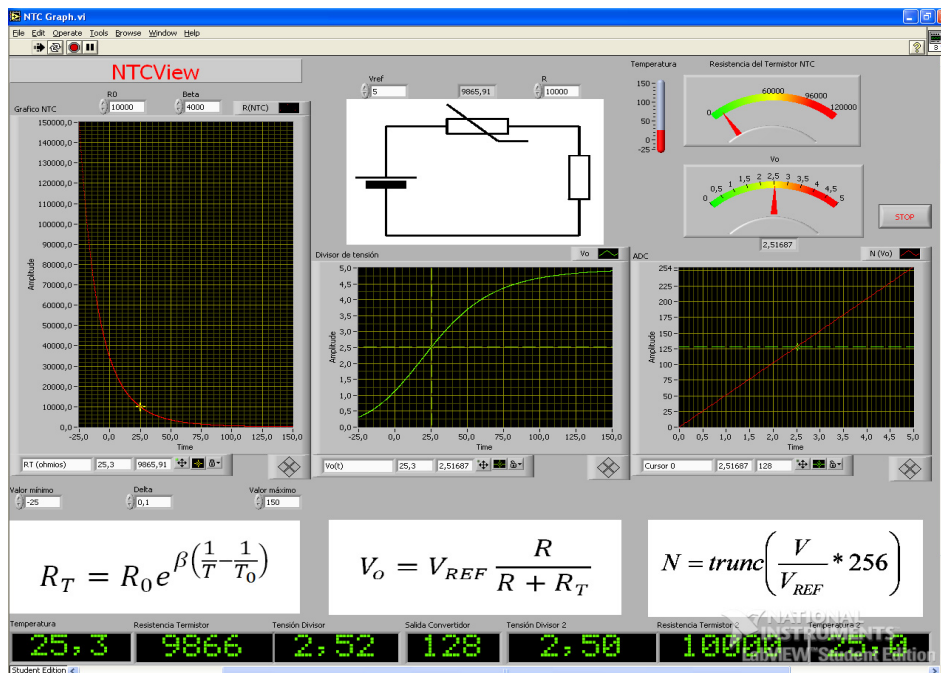


Figura 8 Panel frontal del programa dedicado a la formación sobre termistores NTC y sus acondicionadores de señal

```

Programming Editor - [K:\AXE08M\TLC2543.BAS]
File Edit Simulate PICAXE View Window Help
bas 60
1
2  '== AXE08M Program for controlling acquisition signals from an TLC2543 ADC ==
3  '== TLC2543 = ADC 12 bits, 11 Channels, Serial Output ==
4  '== TLC2543 AXE08M ==
5  '== /CS <----- 2 ==
6  '== I/O CLOCK <----- 4 ==
7  '== DATA OUT <-----> 3 ==
8  '== ADDRESS <----- 1 ==
9  '== The program receive samples of the channel 0 to 10 (13) and send to PC ==
10
11
12
13 '== SYMBOL DEFINITIONS ==
14
15 symbol scs = 2 ' cs (output pin)
16 symbol sclk = 4 ' clock (output pin)
17 symbol sdata = 1 ' data (output pin for shiftout)
18 symbol serdata = input3 ' data (input pin for shiftin)
19 symbol counter = w1 ' variable used during loop
20 symbol mask = w2 ' bit masking variable
21 symbol var_in = w3 ' data variable used durig shiftin
22 symbol var_out = w4 ' data variable used during shiftout
23 symbol channel = w0 ' channel number
24 symbol bits = 12 ' number of bits
25 symbol MSBvalue = 2048 ' MSBvalue(=128 for 8 bits, 512 for 10 bits, 2048 for 12 bits)
26
27
28 '== MAIN PROGRAM ==
29
30 main: let channel = 0
31 gosub Sample ' First sample desestimated
32 loop1: let channel = channel + 1 % 11 ' Increment channel number
33 gosub Sample ' receives sample from ADC
34 sertxd (#channel, "=", #var_in) ' sends sample to PC
35 goto loop1
36
37
38 '== Acquire Sample (Shiftin MSB first, Data Pre-Clock) ==
39
40 Sample:
41 low sclk
42 high scs
43 low scs
44 let var_in = 0
45 let var_out = channel * 64
46 for counter = 1 to bits ' number of bits
47 let mask = var_out & MSBvalue
48 if mask = 0 then low sdata else high sdata endif
49 let var_out = var_out * 2
50 let var_in = var_in * 2
51 if serdata <> 0 then inc var_in endif ' shift left as MSB first
52 pulsoout sclk,1 ' set LSB if serdata = 1
53 next counter ' pulse clock to get next data bit
54 high scs
55 return
56
PICAXE-08M mode PICAXE-08M 4MI CAPS NUM INS 04/04/2008 19:52

```

Figura 9 Programa del AXE-08M dedicado al control del convertidor ADC TLC2543

2.4 Sistema de adquisición de señales con conversores X/f

Los microcontroladores pueden hacer uso de sus entradas digitales y de las funciones de medida de ancho de pulso para realizar medida de señales analógicas mediante la transformación de señal en frecuencia o periodo de una señal cuadrada. Para ilustrar este tipo de adquisición se puede utilizar un sencillo generador de señales cuadradas basado en el comparador LM311 (salida en colector abierto) con niveles TTL y utilizando sensores resistivos o capacitivos en la red RC de temporización. La salida de este circuito se puede llevar a una de las entradas digitales del microcontrolador y medir la anchura de pulso por medio de la instrucción “pulsin”. La resolución de la medida no es muy buena ya que la instrucción “pulsin” mide unidades de tiempo de 10 μ s (si la frecuencia de reloj del μ C es 4 MHz), pero puede resultar interesante este tipo de montajes que, además, permiten poner de manifiesto el problema de la

falta de resolución. Cuando la frecuencia de la señal es muy baja puede resultar de interés utilizar la instrucción “count” para contar un número de pulsos durante un tiempo especificado.

El circuito de la Figura 10 responde con una señal de niveles TTL y periodo dado por la expresión

$$T = RC \ln \left[\frac{V_{CC} - V_L}{V_{CC} - V_H} \frac{V_H}{V_L} \right] = RC \ln \left[\frac{4.5 - 1.0}{4.5 - 3.5} \frac{3.5}{1.0} \right] = 2.5055 * 220 * 10^{-9} * R = 0,551R \mu s \quad (1)$$

Los niveles de histéresis se calculan por las expresiones

$$V_H = \frac{R_3 R_4 + R_4 R_5}{R_3 R_4 + R_3 R_5 + R_4 R_5} \quad (2)$$

$$V_L = \frac{R_3 R_4}{R_3 R_4 + R_3 R_5 + R_4 R_5}$$

Para el circuito de la Figura 10 los niveles de histéresis resultan ser 3.5 V y 1 V. A 25°C el termistor presenta una resistencia de 47K y el circuito generará una señal de periodo igual a 25897 μs. Este tiempo medido por el micro-controlador PICAXE proporcionará un valor de 2589 al ejecutar la instrucción “pulsin”. Si se incrementase la temperatura un grado centígrado el valor leído sería 2476, demostrándose la alta sensibilidad a temperaturas medias y bajas. A una temperatura de 100°C, que puede considerarse la máxima temperatura medible con un termistor NTC, una unidad de 10 μs se corresponde con una variación de 0,19°C. En la Tabla I se muestra la alta sensibilidad del circuito para diferentes temperaturas (100°C, 75°C, 50°C y 1°C). En el peor de los casos cada decena de microsegundos (unidad de tiempo del AXE08M en la instrucción “pulsin”) equivale a 0.20 °C.

El micro-controlador transmite al ordenador los valores numéricos que recoge de la instrucción “pulsin”. Posteriormente, el ordenador calcula los valores de la temperatura mediante el empleo de los modelos inversos de cada etapa, la utilización de tablas o el método de la linealización por tramos. Todo esto da lugar a que el alumno practique los diferentes métodos software de cálculo de variables físicas. Otra alternativa es la implementación de alguno de estos métodos en el propio micro-controlador.

Tabla I Relación entre el número de unidades de tiempo, la resistencia del NTC y la temperatura

N	R(Ω)	t(°C)	N	R(Ω)	t(°C)
174	3.157,89	100,04	365	6.624,32	75,94
175	3.176,04	99,85	366	6.642,47	75,85
176	3.194,19	99,65	367	6.660,62	75,77
177	3.212,34	99,45	368	6.678,77	75,69
178	3.230,49	99,26	369	6.696,91	75,60
179	3.248,64	99,06	370	6.715,06	75,52
N	R(Ω)	t(°C)	N	R(Ω)	t(°C)
890	16.152,45	50,76	8384	152.159,71	1,02
891	16.170,60	50,73	8385	152.177,86	1,02
892	16.188,75	50,70	8386	152.196,01	1,01
893	16.206,90	50,67	8387	152.214,16	1,01
894	16.225,05	50,64	8388	152.232,30	1,01
895	16.243,19	50,62	8389	152.250,45	1,01

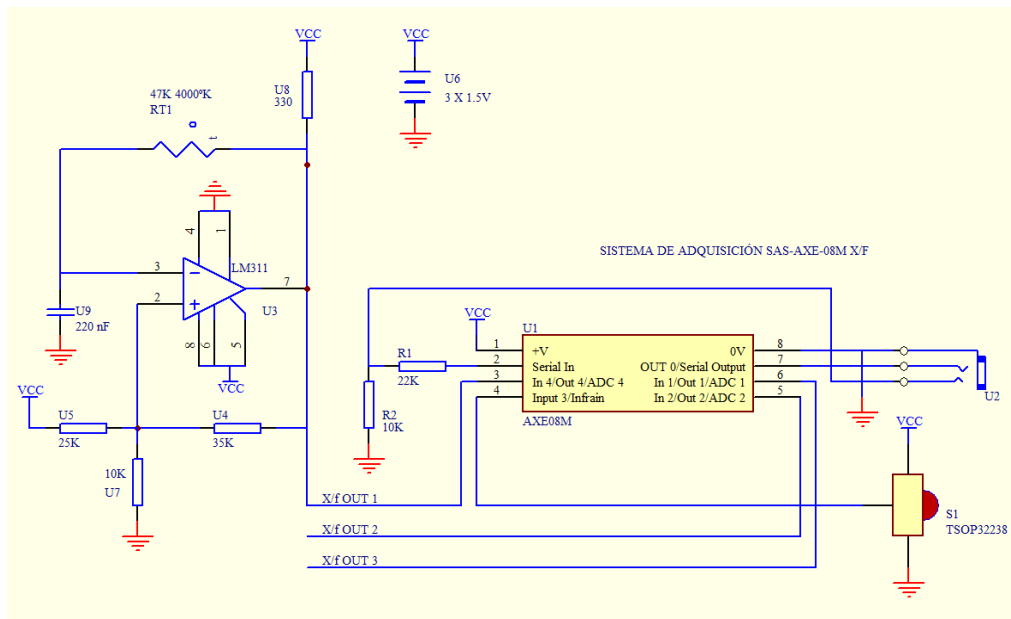


Figura 10 Sistema de adquisición de temperaturas midiendo frecuencias o periodos

En el desarrollo de las prácticas puede resultar de utilidad incluir un detector de infrarrojos que conectado directamente al terminal 3 (Input 3/Infra) permite llevar a cabo tareas diferentes en función del código emitido por cualquier mando a distancia universal, programado para emitir códigos SONY. En la Figura 11 se muestra el código mínimo para leer el código emitido por el mando a distancia, mediante la instrucción “infra2”. El código resultante queda almacenado en la variable “infra”. En la aplicación concreta presentada, el mando a distancia se utiliza para controlar un multiplexor analógico y seleccionar el canal de entrada de señal con las teclas numéricas del mando a distancia que se emplean (de forma análoga) para seleccionar un canal en la televisión. Como puede observarse el código es extraordinariamente sencillo.

Para diseñar otro tipo de aplicaciones se procederá a decodificar la tecla pulsada en el mando a distancia pudiéndose realizar operaciones como selección de canal, ajuste de ganancia, definición de la velocidad o del periodo de muestreo, definición del número de muestras, etc.

2.5 Sistema registrador de datos

Como compendio de las posibilidades de los microcontroladores PICAXE aplicados a la medida de magnitudes físicas en el ámbito de la instrumentación electrónica se presenta un sistema completo de adquisición y registro de temperaturas (véase Figura 12), incluyendo sensor, acondicionador, convertidor analógico/digital, microcontrolador y memoria de almacenamiento. En la Figura 13 puede apreciarse el código fuente en BASIC para programar al microcontrolador como un “datalogger”.

La parte principal del programa es, fundamentalmente un bucle “for” que recorre todas las direcciones de la memoria, incrementadas de 2 en 2. En el interior de este bucle hay 3 instrucciones que se dedican a medir el ancho del pulso (nivel alto) recogido a través del pin 3 del micro-controlador almacenándolo en la variable data16, para enviarlo posteriormente al ordenador (simplemente a efectos de depuración del programa) y a la memoria eeprom.

El programa podría ser aún más simple si se utilizaran los microcontroladores más potentes de la familia PICAXE puesto que la subrutina de escritura del dato en la eeprom no sería necesaria en estos microcontroladores, dado que disponen de instrucciones específicas para llevar a cabo la comunicación I2C y SPI.

```

Programming Editor - [K:\AXE08M\IRAXE092K.BAS]
File Edit Simulate PICAXE View Window Help
bas 10
1 -----
2 = Programa para seleccionar las tensiones de referencia del ADC =
3 = VREF+ y VREF- para cada uno de los canales =
4 -----
5 inicio: let dirs = %00000111 ; Establece 0, 1 y 2 como salidas
6 bucle: infrain2 ; Recoge código del mando
7 let pins = infra ; Envía código a los multiplexores
8 goto bucle ;
9 -----
PICAXE-08M mode PICAXE-08M 4MH CAPS NUM INS 04/04/2008 19:48

```

Figura 11 Programa del micro-controlador AXE-08M para seleccionar las tensiones de referencia con un mando a distancia.

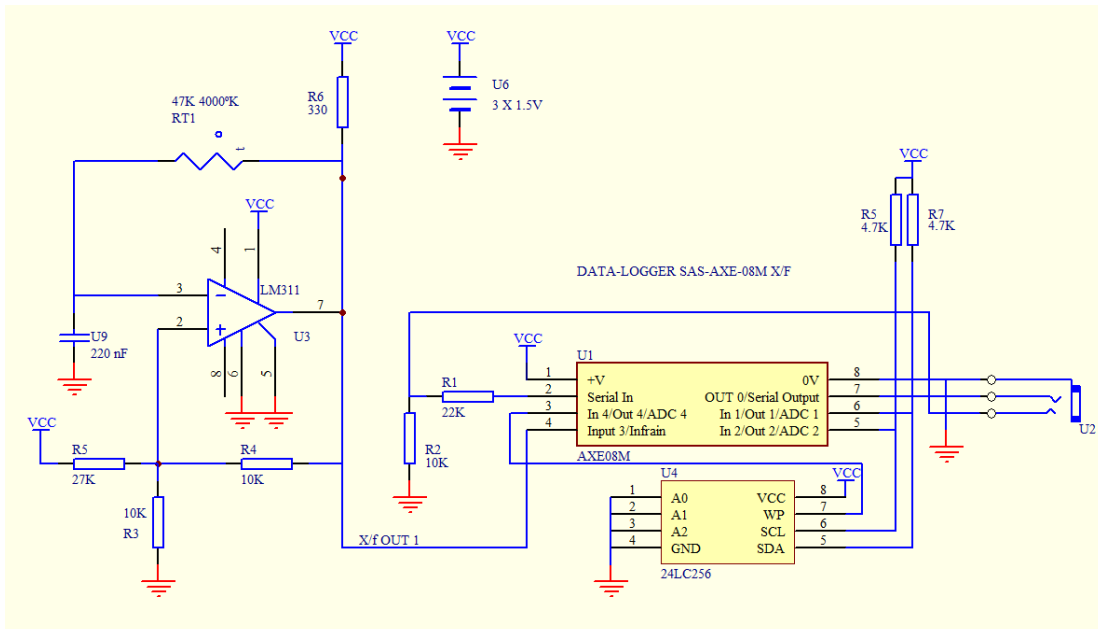


Figura 12 Sistema registrador de datos basado en convertidor temperatura/frecuencia, AXE08M y 24LC256

El sistema quedaría completo con otro programa que permitiera la descarga de los datos almacenados en la memoria 24LC256 y los transmitiese al ordenador. El código en BASIC sería muy parecido. Tan sólo es necesario cambiar algunas instrucciones como las actuaciones sobre el terminal de datos que pasarán a ser operaciones de lectura.

Para comprender la verdadera potencia de los micro-controladores PICAXE puede comprobarse el alto número de instrucciones BASIC que aceptan(ver Tabla II). Si se estudiasen

las instrucciones podríamos comprobar las amplias posibilidades de estos en los sistemas de adquisición de señales.

```

Programming Editor - [K:\AXE08M\AXE08M\DATALOGGER XF AXE08M 24LC256.BAS]
File Edit Simulate PICAXE View Window Help
bas 63
1
2 '== AXE08 Program for acquisition and datalogging signals from measuring ==
3 '== temperature using a temperature/period converter and a thermistor ==
4 '== AXE08 24LC256 ==
5 '== 2 -----> scl ==
6 '== 4 -----> wp ==
7 '== xf -----> 3 ==
8 '== 1 <-----> sda ==
9
10 '-----SYMBOL DEFINITIONS-----
11 symbol sclk = 2 ' clock (output pin)
12 symbol sdata = 1 ' data (output pin for shiftout)
13 symbol counter = b7 ' variable used during loop
14 symbol mask = w4 ' bit masking variable
15 symbol var_out = w6 ' data variable used during shiftout
16 symbol bits = 8 ' number of bits
17 symbol MSBvalue = 128 ' MSBvalue
18 symbol data16 = w0
19 symbol address = w1
20
21 start: let dirs = %00000110 ' 1 y 2 = salidas
22 for address = 0 to 32000 step 2
23 pulsin 3, 1, data16 ' Mide ancho del pulso
24 sertxd (#data16)
25 gosub write_serial_eeprom ' Escribe en la memoria eeprom
26 next address
27 goto start
28
29 write_serial_eeprom:
30 high sclk ' Start
31 high sdata
32 low sdata
33 low sclk
34 var_out = %10100000
35 gosub write_byte ' Comando control escritura
36 var_out = b3
37 gosub write_byte ' Dirección parte alta
38 var_out = b2
39 gosub write_byte ' Dirección parte baja
40 var_out = b1
41 gosub write_byte ' Dato parte alta
42 var_out = b0
43 gosub write_byte ' Dato parte baja
44 low sdata ' Stop Condition
45 high sclk
46 high sdata
47 return
48
49 write_byte:
50 for counter = 1 to bits ' number of bits
51 mask = var_out & MSBvalue
52 if mask = 0 then low sdata
53 else high sdata
54 endif
55 pulsout sclk, 1 ' Pulso de 10 us en clk
56 var_out = var_out*2
57 next counter
58 let dirs = %00000100
59 pulsout sclk, 1 ' Pulso de 10 us en clk ack
60 let dirs = %00000110
61 return
62
PICAXE-08M mode PICAXE-08M 4Mh CAPS NUM INS 28/04/2008 20:56

```

Figura 13 Programa ejemplo del “datalogger” con memoria serie 24LC256

Tabla II Instrucciones BASIC de los micro-controladores PICAXE

backward	high portc	lookdown	resetowclk
bcdtoascii	hpwm	lookup	readowsn
bintoascii	hserin	low	reconnect
branch	hserout	low portc	reset
button	hsersetup	nap	return
calibadc (calibadc10)	hspiin (hshin)	ongoto	reverse
calibfreq	hspiout (hshout)	ongosub	run
count	hspisetaup	output	select case \ case \ else \ endselect
debug	i2cslave	owin	serin
dec	if...then \ else if...then \ else \ endif	owout	serrxd
disablebod	if...then {goto}	pause	serout
disconnect	if...and/or..then {goto}	pauseus	sertxd
do...loop	if...then exit	peek	servo
doze	if...and/or then exit	play	setint
eeprom (data)	if...then gosub	poke	setintflags
enablebod	if and/or then gosub	pulsin	setfreq
end	inc	pulsout	settimer
exit	infrain	put	shiftin (spiin)
for...next	infrain2	pwm	shiftout (spiout)
forward	infraout	pwmout	sleep
get	input	random	sound
gosub	irin	readadc	stop
goto	irout	readadc10	swap
hi2cin	kbin	readi2c	switch on/off
hi2cout	keyin	read2	symbol
hi2csetup	keyled (kbled)	readmem	table
hi2csetup - slave mode	let	readtable	toggle
hi2csetup - master mode	let dirs =	readoutputs	tune
halt	let dirsc =	readtemp	wait
hibernate	let pins =	readtemp12	write
high	let pinsc =	readowclk	writemem

3 Conclusiones

Como conclusión puede decirse que se ha diseñado un sistema para el aprendizaje y la enseñanza de los sistemas de adquisición de señales de una forma práctica e integral, que puede utilizarse en todos los puestos de laboratorio de instrumentación electrónica y/o que el alumno puede utilizar en su propia casa, utilizando como plataforma de trabajo un ordenador personal con puerto serie o puerto USB. Tanto el hardware como el software utilizado en el ordenador personal son de muy bajo coste, lo que no impide que presenten un gran potencial para el desarrollo de sistemas de adquisición. El sistema presentado abre nuevas posibilidades al propio alumno, posibilitando la materialización de una solución específica en adquisición de señales, en muy poco tiempo, con la incorporación de diferentes circuitos propios de los sistemas de adquisición y concentrando el esfuerzo del proceso enseñanza/aprendizaje en lo que se pretende aprender.

Referencias

- [1] J. Park, S. Mackay, *Practical Data Acquisition for Instrumentation and Control Systems*. Ed. Elsevier, Burlington (2003)
- [2] H. Austerlitz. *Data Acquisition Techniques Using PCs*. Ed. Academic Press, San Diego (2003)
- [3] D. Ibrahim. *Microcontroller Based Temperature Monitoring and Control*. Ed. Elsevier Science, Oxford (2002)
- [4] R. Bishop. *Learning with LabVIEW 7 Express*. Ed. Prentice Hall, New Jersey (2004)
- [5] B. Paton. *Sensors, Transducers & LabVIEW*. Ed. Prentice-Hall PTR, New Jersey (1998)
- [6] G. Mason. *A Handheld Data Acquisition System for Use in an Undergraduate Data Acquisition Course*. IEEE Transactions On Education, VOL. 45, NO. 4, 388-393 (2002)
- [7] *Microcontroller Based Data Acquisition Using the TLC2543 12-Bit Serial-Out ADC, SLAA012*, Texas Instruments, July (1995).
- [8] D. Lincoln, *Programming & Customizing the PICAXE Microcontroller*, Ed. McGraw-Hill, New York (2006).
- [9] K. Blake, S. Bible, *Thermistor Temperature Sensing with MCP6SX2 PGAs, AN897*, Microchip, (2006).